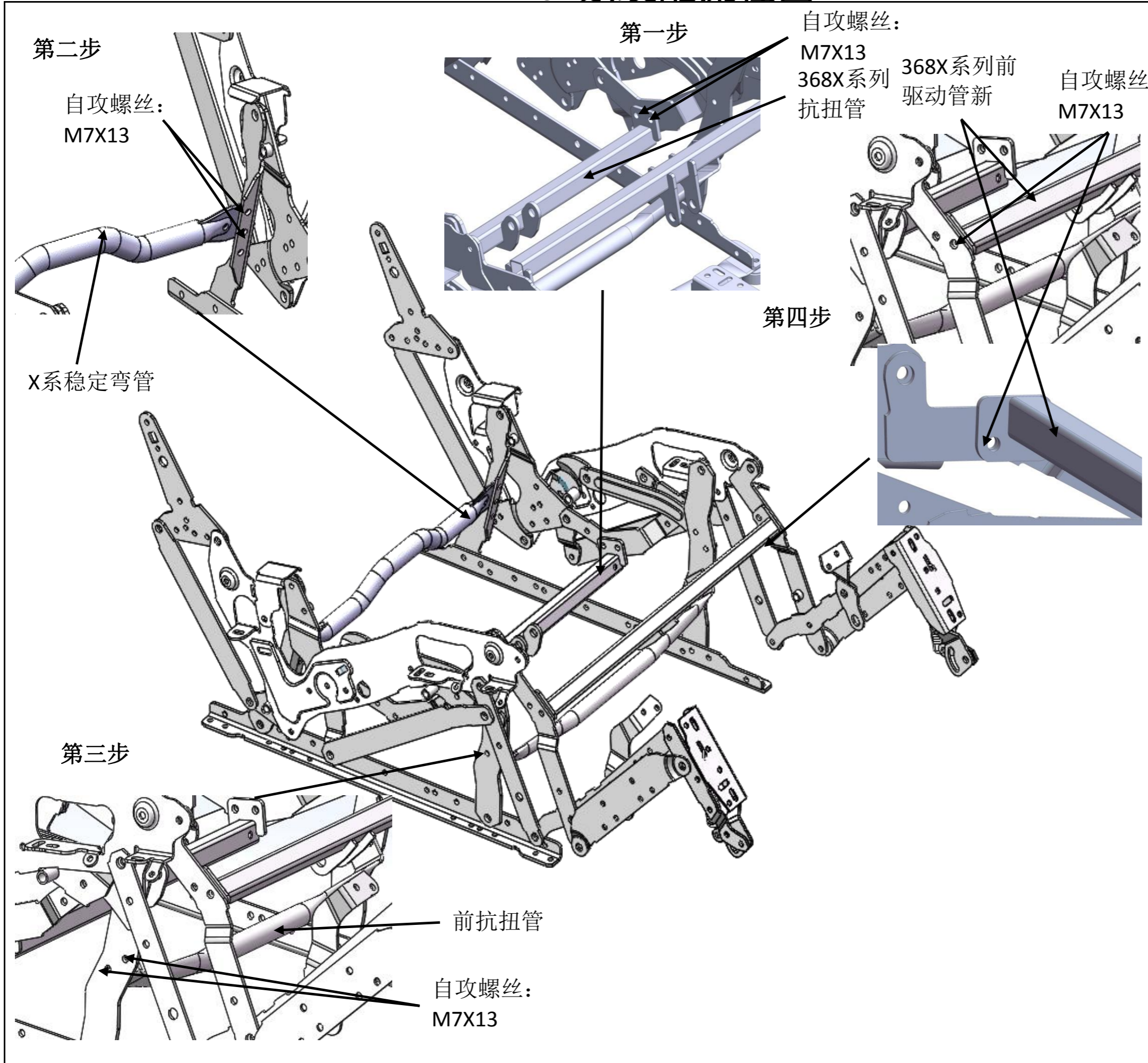


# 3X系装配流程图

[返回](#)



## 装配注意事项

1. 根据《铁架装配工作指导书》做好装配前的准备工作；
2. 请按图示装配顺序进行装配，每一步装配孔位参考图示对准；拉索支架安装根据开关的左右进行装配。
3. 装配时，注意控制力度，防止用力过度出现滑牙、自攻螺丝跑偏等现象；装配完成后，需对自攻螺丝头部、尾部以及铁架上掉漆的地方进行补漆处理。
4. 装配物料详见装配清单。

编制：

审核：

批准：